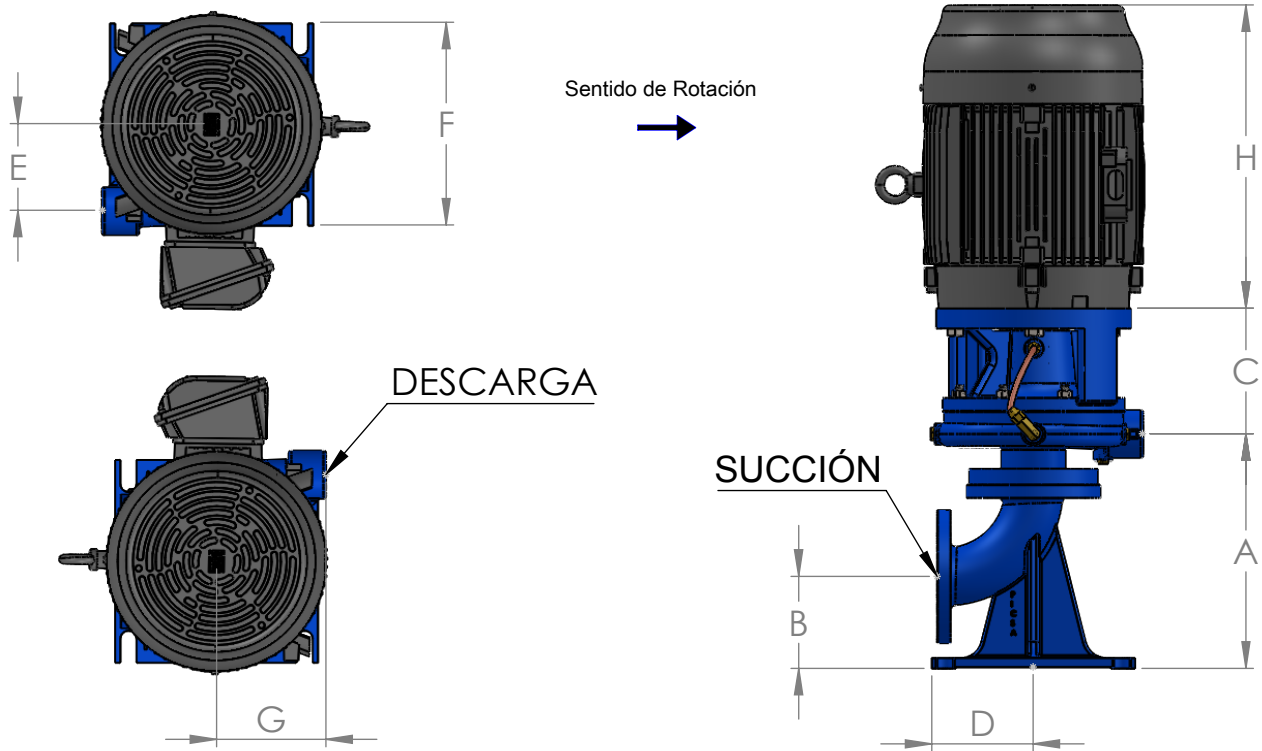


Bomba Tipo 342

Modelo 1 x 1-1/4 x 7



DIMENSIONES								
Armazón	A	B	C	D	E	F	G	H
143JM	10-5/16 (262)	4-1/4 (108)	4-5/8 (117)	4-3/4 (121)	4-1/16 (103)	9-1/2 (241)	5-1/8 (130)	11 (279)
145JM	10-5/16 (262)	4-1/4 (108)	4-5/8 (117)	4-3/4 (121)	4-1/16 (103)	9-1/2 (241)	5-1/8 (130)	11 (279)
182JM	10-5/16 (262)	4-1/4 (108)	4-5/8 (117)	4-3/4 (121)	4-1/16 (103)	9-1/2 (241)	5-1/8 (130)	11-3/4 (298)
184JM	10-5/16 (262)	4-1/4 (108)	4-7/8 (124)	4-3/4 (121)	4-1/16 (103)	9-1/2 (241)	5-1/8 (130)	11-3/4 (298)
213JM	10-5/16 (262)	4-1/4 (108)	4-7/8 (124)	4-3/4 (121)	4-1/16 (103)	9-1/2 (241)	5-1/8 (130)	16-1/4 (413)

Notas:

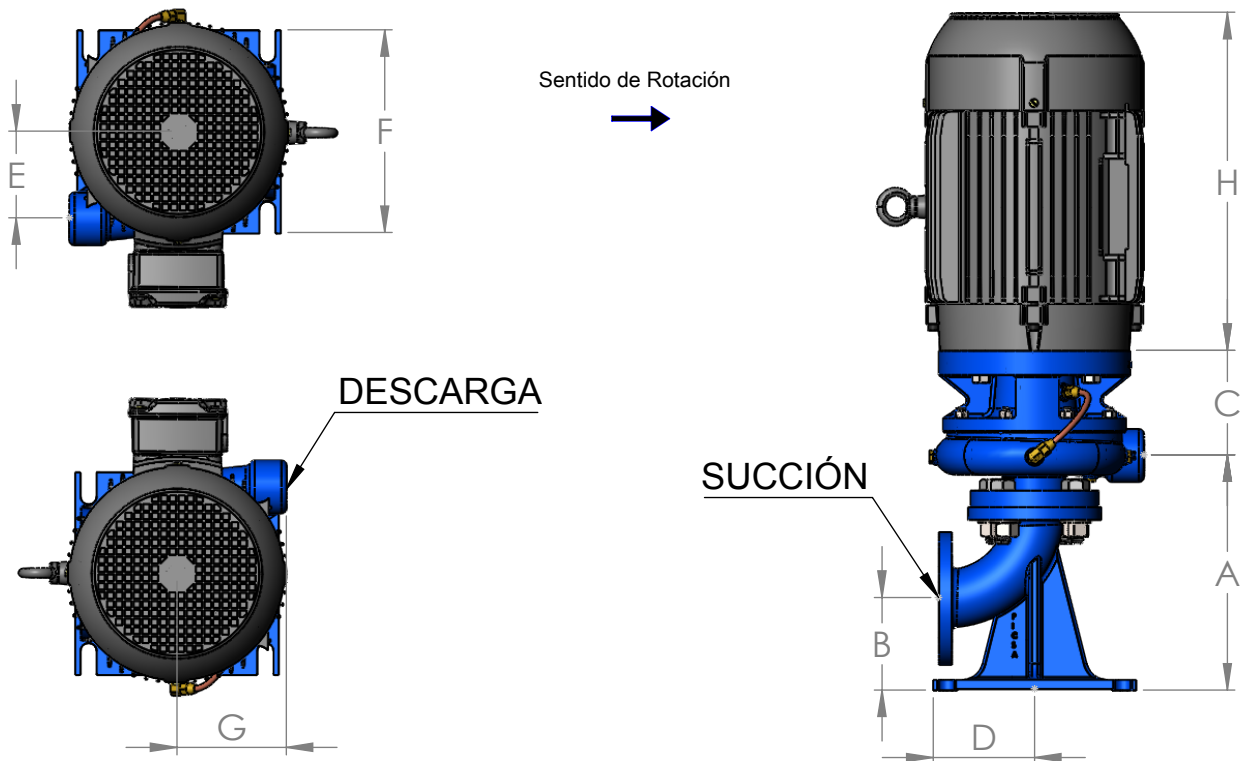
- 1.- Todas las dimensiones en pulgadas y milímetros.
- 2.- Las dimensiones mostradas son aproximadas.
- 3.- Las dimensiones de la caja de conexión no están especificadas ya que varían dependiendo el fabricante del motor.
- 4.- Dimensión "H" varía dependiendo el fabricante del motor.
- 5.- N/A= No Aplica.

PEDESTAL 2 x 2		
HP	RPM	Armazón
1	1750	143JM
2	3500	145JM
3	3500	182JM
5	3500	184JM
7.5	3500	213JM

Queda prohibida la reproducción total o parcial de este material por cualquier medio sin el previo y expreso consentimiento por escrito del representante legal de PICSA Bombas y Sistemas.

Bomba Tipo 342

Modelo 1-1/4 x 1-1/2 x 7



DIMENSIONES								
Armazón	A	B	C	D	E	F	G	H
143JM	11 (279)	4-1/4 (108)	4-3/4 (121)	4-3/4 (121)	4-1/16 (103)	9-1/2 (241)	5-1/8 (130)	11 (279)
145JM	11 (279)	4-1/4 (108)	4-3/4 (121)	4-3/4 (121)	4-1/16 (103)	9-1/2 (241)	5-1/8 (130)	11 (279)
145JM	11 (279)	4-1/4 (108)	4-3/4 (121)	4-3/4 (121)	4-1/16 (103)	9-1/2 (241)	5-1/8 (130)	11 (279)
182JM	11 (279)	4-1/4 (108)	4-3/4 (121)	4-3/4 (121)	4-1/16 (103)	9-1/2 (241)	5-1/8 (130)	11-3/4 (298)
184JM	11 (279)	4-1/4 (108)	4-7/8 (124)	4-3/4 (121)	4-1/16 (103)	9-1/2 (241)	5-1/8 (130)	11-3/4 (298)
213JM	11 (279)	4-1/4 (108)	4-7/8 (124)	4-3/4 (121)	4-1/16 (103)	9-1/2 (241)	5-1/8 (130)	16-1/4 (413)
215JM	11 (279)	4-1/4 (108)	4-7/8 (124)	4-3/4 (121)	4-1/16 (103)	9-1/2 (241)	5-1/8 (130)	17-3/4 (451)

Notas:

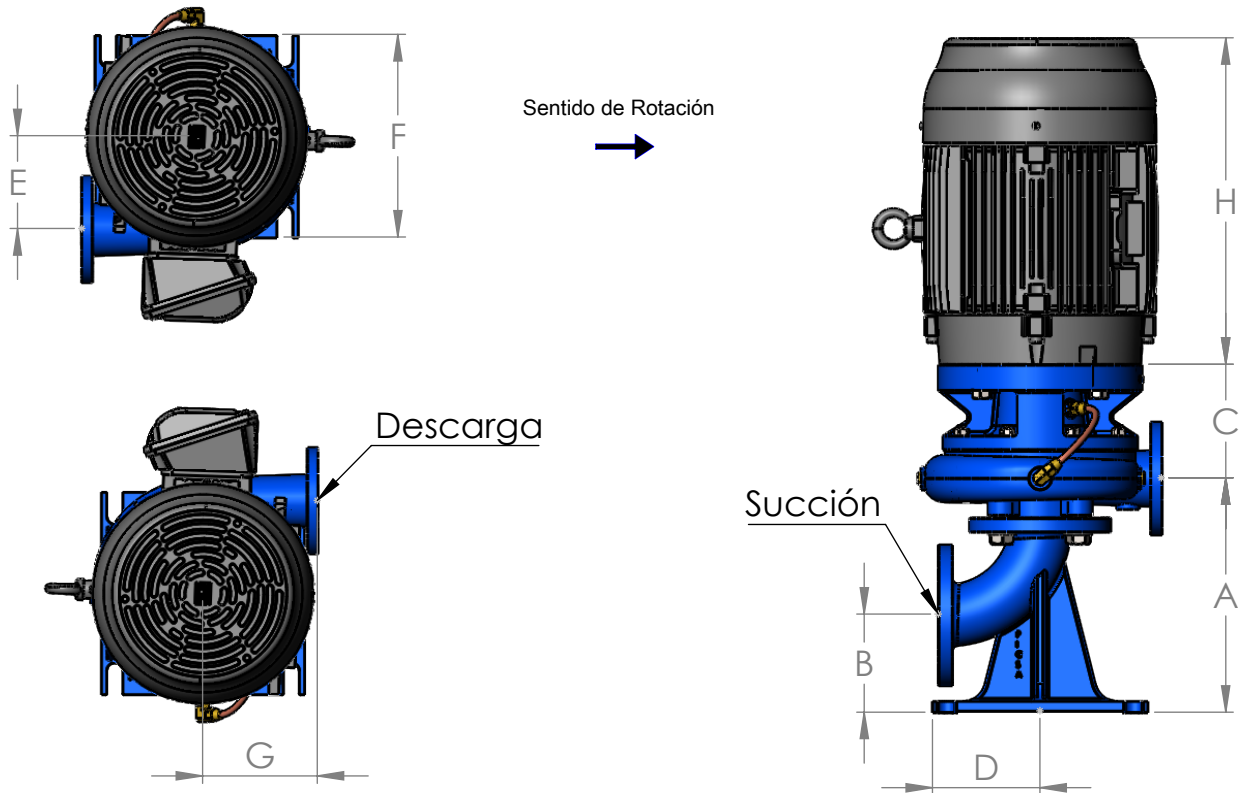
- 1.- Todas las dimensiones en pulgadas y milímetros.
- 2.- Las dimensiones mostradas son aproximadas.
- 3.- Las dimensiones de la caja de conexión no están especificadas ya que varían dependiendo el fabricante del motor.
- 4.- Dimensión "H" varía dependiendo el fabricante del motor.
- 5.- N/A= No Aplica.

PEDESTAL 2 x 2		
HP	RPM	Armazón
1	1750	143JM
1.5	1750	145JM
2	3500	145JM
3	3500	182JM
5	3500	184JM
7.5	3500	213JM
10	3500	215JM

Queda prohibida la reproducción total o parcial de este material por cualquier medio sin el previo y expreso consentimiento por escrito del representante legal de PICSA Bombas y Sistemas.

Bomba Tipo 342

Modelo 1-1/2 x 2 x 7



DIMENSIONES								
Armazón	A	B	C	D	E	F	G	H
143JM	10-3/8 (264)	4-1/4 (108)	4-7/8 (124)	4-3/4 (121)	4-3/8 (111)	9-1/2 (241)	5-3/8 (137)	11 (279)
145JM	10-3/8 (264)	4-1/4 (108)	4-7/8 (124)	4-3/4 (121)	4-3/8 (111)	9-1/2 (241)	5-3/8 (137)	11 (279)
145JM	10-3/8 (264)	4-1/4 (108)	4-7/8 (124)	4-3/4 (121)	4-3/8 (111)	9-1/2 (241)	5-3/8 (137)	11 (279)
182JM	10-3/8 (264)	4-1/4 (108)	4-7/8 (124)	4-3/4 (121)	4-3/8 (111)	9-1/2 (241)	5-3/8 (137)	11-3/4 (298)
184JM	10-3/8 (264)	4-1/4 (108)	5 (127)	4-3/4 (121)	4-3/8 (111)	9-1/2 (241)	5-3/8 (137)	11-3/4 (298)
213JM	10-3/8 (264)	4-1/4 (108)	5 (127)	4-3/4 (121)	4-3/8 (111)	9-1/2 (241)	5-3/8 (137)	16-1/4 (413)
215JM	10-3/8 (264)	4-1/4 (108)	5 (127)	4-3/4 (121)	4-3/8 (111)	9-1/2 (241)	5-3/8 (137)	17-3/4 (451)

Notas:

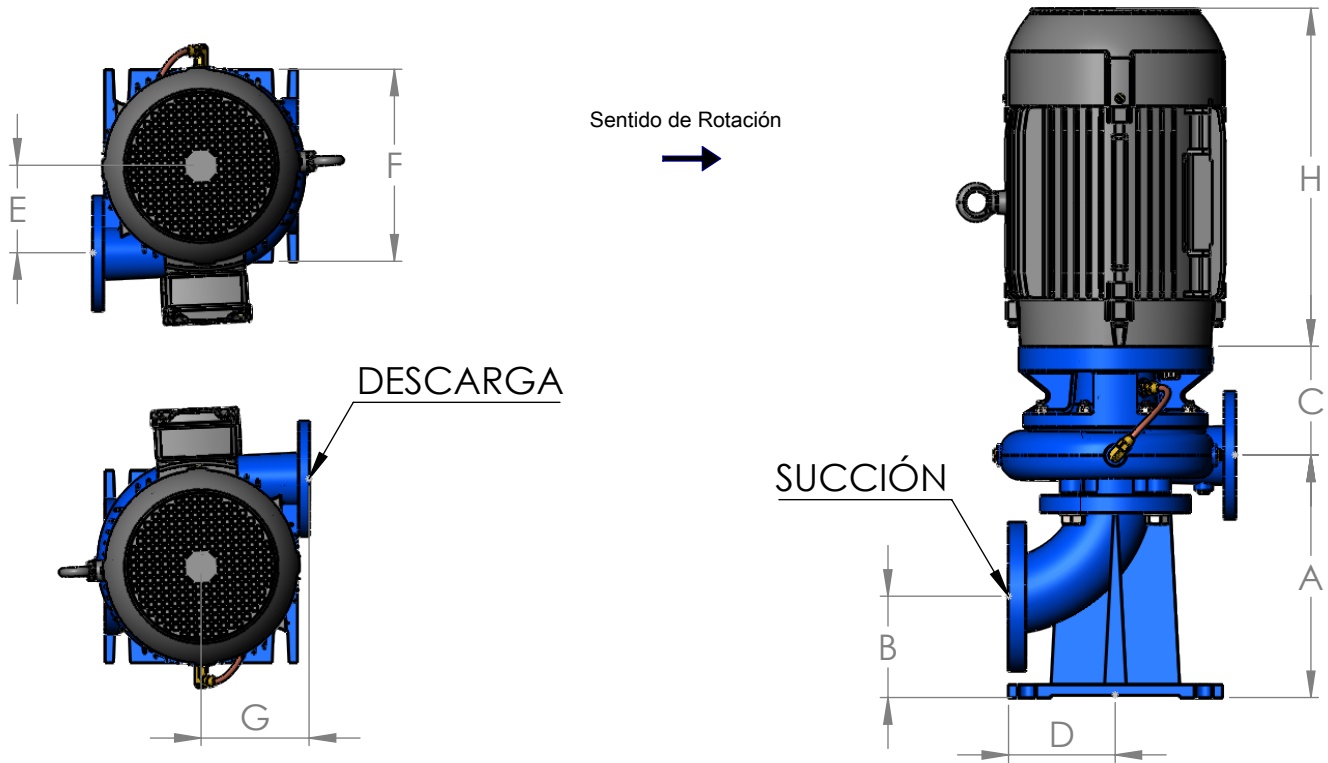
- 1.- Todas las dimensiones en pulgadas y milímetros.
- 2.- Las dimensiones mostradas son aproximadas.
- 3.- Las dimensiones de la caja de conexión no están especificadas ya que varían dependiendo el fabricante del motor.
- 4.- Dimensión "H" varía dependiendo el fabricante del motor.
- 5.- N/A= No Aplica.

PEDESTAL 2 x 2		
HP	RPM	Armazón
1	1750	143JM
1.5	1750	145JM
2	1750	145JM
3	3500	182JM
5	3500	184JM
7.5	3500	213JM
10	3500	215JM

Queda prohibida la reproducción total o parcial de este material por cualquier medio sin el previo y expreso consentimiento por escrito del representante legal de PICSA Bombas y Sistemas.

Bomba Tipo 342

Modelo 2 x 2-1/2 x 7A/B



DIMENSIONES								
Armazón	A	B	C	D	E	F	G	H
143JM	11-3/8 (289)	4-3/4 (121)	4-15/16 (125)	5 (127)	4-9/16 (116)	10 (254)	5-5/8 (143)	11 (279)
145JM	11-3/8 (289)	4-3/4 (121)	4-15/16 (125)	5 (127)	4-9/16 (116)	10 (254)	5-5/8 (143)	11 (279)
145JM	11-3/8 (289)	4-3/4 (121)	4-15/16 (125)	5 (127)	4-9/16 (116)	10 (254)	5-5/8 (143)	11 (279)
182JM	11-3/8 (289)	4-3/4 (121)	4-15/16 (125)	5 (127)	4-9/16 (116)	10 (254)	5-5/8 (143)	11-3/4 (298)
184JM	11-3/8 (289)	4-3/4 (121)	5-1/16 (129)	5 (127)	4-9/16 (116)	10 (254)	5-5/8 (143)	11-3/4 (298)
213JM	11-3/8 (289)	4-3/4 (121)	5-1/16 (129)	5 (127)	4-9/16 (116)	10 (254)	5-5/8 (143)	16-1/4 (413)
215JM	11-3/8 (289)	4-3/4 (121)	5-1/16 (129)	5 (127)	4-9/16 (116)	10 (254)	5-5/8 (143)	17-3/4 (451)
254JM	11-3/8 (289)	4-3/4 (121)	6-1/8 (156)	5 (127)	4-9/16 (116)	10 (254)	5-5/8 (143)	19-3/8 (492)

Notas:

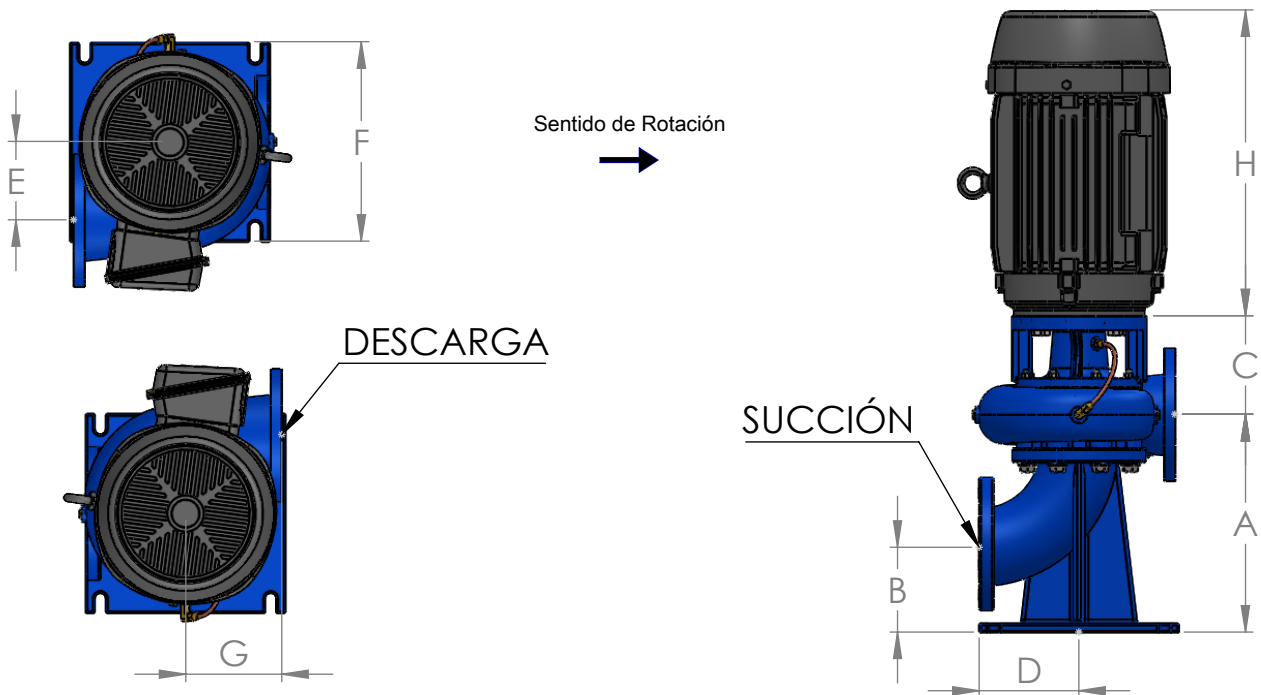
- 1.- Todas las dimensiones en pulgadas y milímetros.
- 2.- Las dimensiones mostradas son aproximadas.
- 3.- Las dimensiones de la caja de conexión no están especificadas ya que varían dependiendo el fabricante del motor.
- 4.- Dimensión "H" varía dependiendo el fabricante del motor.
- 5.- N/A= No Aplica.

PEDESTAL 2-1/2 x 2-1/2		
HP	RPM	Armazón
1	1750	143JM
1.5	1750	145JM
2	1750	145JM
3	1750	182JM
5	3500	184JM
7.5	3500	213JM
10	3500	215JM
15	3500	254JM

Queda prohibida la reproducción total o parcial de este material por cualquier medio sin el previo y expreso consentimiento por escrito del representante legal de PICSA Bombas y Sistemas.

Bomba Tipo 342

Modelo 4 x 4 x 7A/B



DIMENSIONES								
Armazón	A	B	C	D	E	F	G	H
145JM	14-3/4 (375)	6 (152)	5-7/16 (138)	6-3/4 (171)	5-5/16 (135)	13-1/2 (343)	6-1/2 (165)	11 (279)
145JM	14-3/4 (375)	6 (152)	5-7/16 (138)	6-3/4 (171)	5-5/16 (135)	13-1/2 (343)	6-1/2 (165)	11 (279)
182JM	14-3/4 (375)	6 (152)	5-7/16 (138)	6-3/4 (171)	5-5/16 (135)	13-1/2 (343)	6-1/2 (165)	11-3/4 (298)
184JM	14-3/4 (375)	6 (152)	5-5/8 (143)	6-3/4 (171)	5-5/16 (135)	13-1/2 (343)	6-1/2 (165)	11-3/4 (298)
213JM	14-3/4 (375)	6 (152)	5-5/8 (143)	6-3/4 (171)	5-5/16 (135)	13-1/2 (343)	6-1/2 (165)	16-1/4 (413)
215JM	14-3/4 (375)	6 (152)	5-5/8 (143)	6-3/4 (171)	5-5/16 (135)	13-1/2 (343)	6-1/2 (165)	17-3/4 (451)
254JM	14-3/4 (375)	6 (152)	6-11/16 (170)	6-3/4 (171)	5-5/16 (135)	13-1/2 (343)	6-1/2 (165)	19-3/8 (492)
256JM	14-3/4 (375)	6 (152)	6-11/16 (170)	6-3/4 (171)	5-5/16 (135)	13-1/2 (343)	6-1/2 (165)	20 (508)
284JM	14-3/4 (375)	6 (152)	6-1/2 (165)	6-3/4 (171)	5-5/16 (135)	13-1/2 (343)	6-1/2 (165)	23-7/8 (606)
286JM	14-3/4 (375)	6 (152)	6-1/2 (165)	6-3/4 (171)	5-5/16 (135)	13-1/2 (343)	6-1/2 (165)	23-7/8 (606)
324JM	14-3/4 (375)	6 (152)	6-1/2 (165)	6-3/4 (171)	5-5/16 (135)	13-1/2 (343)	6-1/2 (165)	22-1/4 (565)

Notas:

- 1.- Todas las dimensiones en pulgadas y milímetros.
- 2.- Las dimensiones mostradas son aproximadas.
- 3.- Las dimensiones de la caja de conexión no están especificadas ya que varían dependiendo el fabricante del motor.
- 4.- Dimensión "H" varía dependiendo el fabricante del motor.
- 5.- N/A= No Aplica.

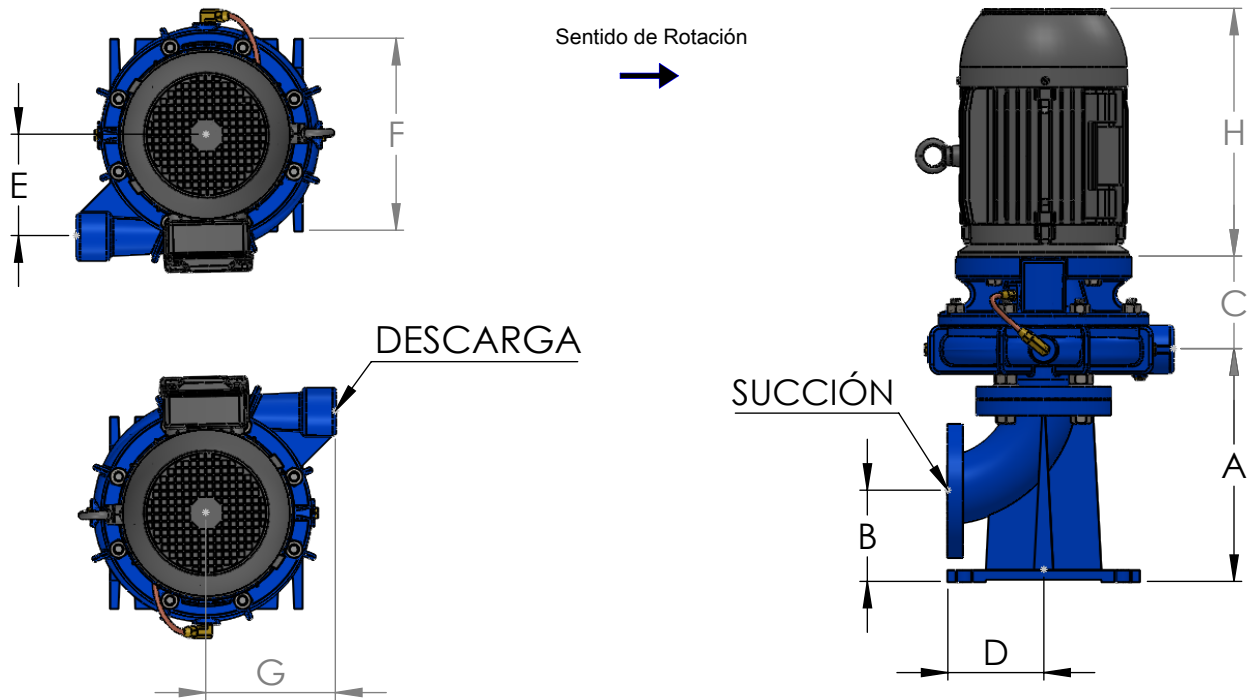
PEDESTAL 4 x 4

HP	RPM	Armazón
1.5	1750	145JM
2	1750	145JM
3	1750	182JM
5	1750	184JM
7.5	3500	213JM
10	3500	215JM
15	3500	254JM
20	3500	256JM
25	3500	284JM
30	3500	286JM
40	3500	324JM

Queda prohibida la reproducción total o parcial de este material por cualquier medio sin el previo y expreso consentimiento por escrito del representante legal de PICSA Bombas y Sistemas.

Bomba Tipo 342

Modelo 1-1/4 x 1-1/2 x 9A



DIMENSIONES								
Armazón	A	B	C	D	E	F	G	H
143JM	12-1/8 (308)	4-3/4 (121)	4-11/16 (119)	5 (127)	5-1/4 (133)	10 (254)	6-3/4 (171)	11 (279)
145JM	12-1/8 (308)	4-3/4 (121)	4-11/16 (119)	5 (127)	5-1/4 (133)	10 (254)	6-3/4 (171)	11 (279)
184JM	12-1/8 (308)	4-3/4 (121)	4-13/16 (122)	5 (127)	5-1/4 (133)	10 (254)	6-3/4 (171)	11-3/4 (298)
213JM	12-1/8 (308)	4-3/4 (121)	4-13/16 (122)	5 (127)	5-1/4 (133)	10 (254)	6-3/4 (171)	16-1/4 (413)
215JM	12-1/8 (308)	4-3/4 (121)	4-13/16 (122)	5 (127)	5-1/4 (133)	10 (254)	6-3/4 (171)	17-3/4 (451)
254JM	12-1/8 (308)	4-3/4 (121)	6-1/8 (156)	5 (127)	5-1/4 (133)	10 (254)	6-3/4 (171)	19-3/8 (492)

Notas:

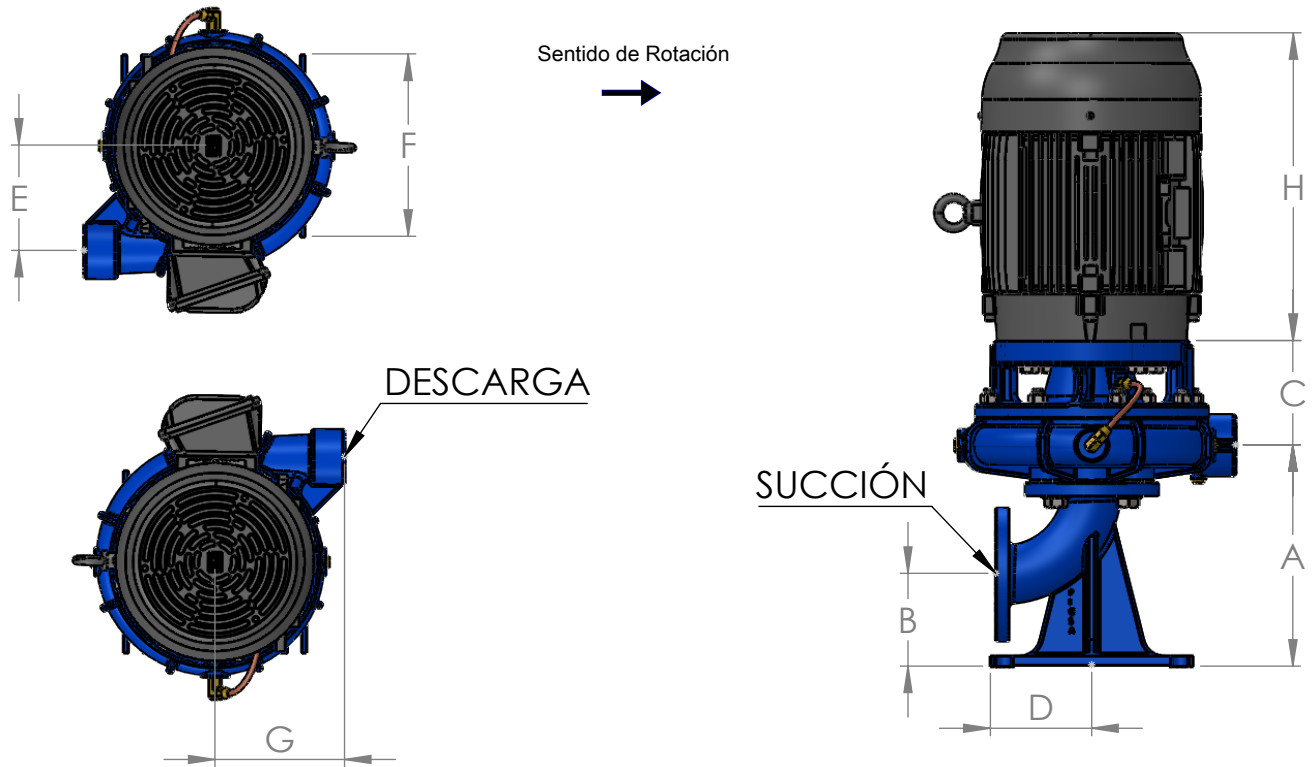
- 1.- Todas las dimensiones en pulgadas y milímetros.
- 2.- Las dimensiones mostradas son aproximadas.
- 3.- Las dimensiones de la caja de conexión no están especificadas ya que varían dependiendo el fabricante del motor.
- 4.- Dimensión "H" varía dependiendo el fabricante del motor.
- 5.- N/A= No Aplica.

PEDESTAL 2-1/2 x 2-1/2		
HP	RPM	Armazón
1	1750	143JM
1.5	1750	145JM
2	1750	145JM
5	3500	184JM
7.5	3500	213JM
10	3500	215JM
15	3500	254JM

Queda prohibida la reproducción total o parcial de este material por cualquier medio sin el previo y expreso consentimiento por escrito del representante legal de PICSA Bombas y Sistemas.

Bomba Tipo 342

Modelo 1-1/2 x 2 x 9C



DIMENSIONES								
Armazón	A	B	C	D	E	F	G	H
145JM	10-3/8 (264)	4-1/4 (108)	4-3/4 (121)	4-3/4 (121)	5-1/2 (140)	9-1/2 (241)	6-3/4 (171)	11 (279)
182JM	10-3/8 (264)	4-1/4 (108)	4-3/4 (121)	4-3/4 (121)	5-1/2 (140)	9-1/2 (241)	6-3/4 (171)	11-3/4 (298)
213JM	10-3/8 (264)	4-1/4 (108)	4-7/8 (124)	4-3/4 (121)	5-1/2 (140)	9-1/2 (241)	6-3/4 (171)	16-1/4 (413)
215JM	10-3/8 (264)	4-1/4 (108)	4-7/8 (124)	4-3/4 (121)	5-1/2 (140)	9-1/2 (241)	6-3/4 (171)	17-3/4 (451)
254JM	10-3/8 (264)	4-1/4 (108)	6-3/16 (157)	4-3/4 (121)	5-1/2 (140)	9-1/2 (241)	6-3/4 (171)	19-3/8 (492)
256JM	10-3/8 (264)	4-1/4 (108)	6-3/16 (157)	4-3/4 (121)	5-1/2 (140)	9-1/2 (241)	6-3/4 (171)	20 (508)
284JM	10-3/8 (264)	4-1/4 (108)	6-3/16 (157)	4-3/4 (121)	5-1/2 (140)	9-1/2 (241)	6-3/4 (171)	23-7/8 (606)

Notas:

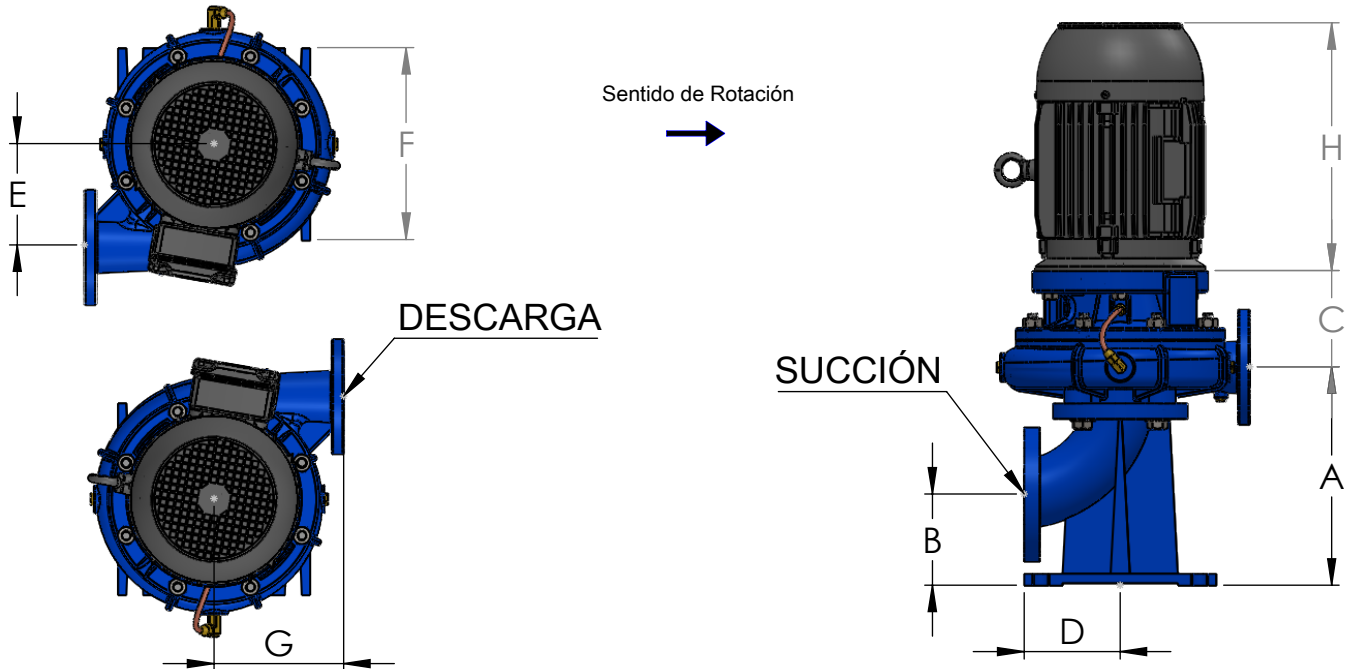
- 1.- Todas las dimensiones en pulgadas y milímetros.
- 2.- Las dimensiones mostradas son aproximadas.
- 3.- Las dimensiones de la caja de conexión no están especificadas ya que varían dependiendo el fabricante del motor.
- 4.- Dimensión "H" varía dependiendo el fabricante del motor.
- 5.- N/A= No Aplica.

PEDESTAL 2 x 2		
HP	RPM	Armazón
1.5	1750	145JM
2	1750	145JM
3	1750	182JM
7.5	3500	213JM
10	3500	215JM
15	3500	254JM
20	3500	256JM
25	3500	284JM

Queda prohibida la reproducción total o parcial de este material por cualquier medio sin el previo y expreso consentimiento por escrito del representante legal de PICSA Bombas y Sistemas.

Bomba Tipo 342

Modelo 2 x 2-1/2 x 9



DIMENSIONES								
Armazón	A	B	C	D	E	F	G	H
145JM	11-3/8 (289)	4-3/4 (121)	4-7/8 (124)	5 (127)	5-1/4 (133)	10 (254)	6-3/4 (171)	11 (279)
182JM	11-3/8 (289)	4-3/4 (121)	4-7/8 (124)	5 (127)	5-1/4 (133)	10 (254)	6-3/4 (171)	11-3/4 (298)
184JM	11-3/8 (289)	4-3/4 (121)	5 (127)	5 (127)	5-1/4 (133)	10 (254)	6-3/4 (171)	11-3/4 (298)
213JM	11-3/8 (289)	4-3/4 (121)	5 (127)	5 (127)	5-1/4 (133)	10 (254)	6-3/4 (171)	16-1/4 (413)
215JM	11-3/8 (289)	4-3/4 (121)	5 (127)	5 (127)	5-1/4 (133)	10 (254)	6-3/4 (171)	17-3/4 (451)
254JM	11-3/8 (289)	4-3/4 (121)	6-5/16 (160)	5 (127)	5-1/4 (133)	10 (254)	6-3/4 (171)	19-3/8 (492)
256JM	11-3/8 (289)	4-3/4 (121)	6-5/16 (160)	5 (127)	5-1/4 (133)	10 (254)	6-3/4 (171)	20 (508)
284JM	11-3/8 (289)	4-3/4 (121)	6-1/8 (156)	5 (127)	5-1/4 (133)	10 (254)	6-3/4 (171)	23-7/8 (607)
286JM	11-3/8 (289)	4-3/4 (121)	6-1/8 (156)	5 (127)	5-1/4 (133)	10 (254)	6-3/4 (171)	23-7/8 (607)
324JM	11-3/8 (289)	4-3/4 (121)	6-1/8 (156)	5 (127)	5-1/4 (133)	10 (254)	6-3/4 (171)	22-1/4 (565)

Notas:

- 1.- Todas las dimensiones en pulgadas y milímetros.
- 2.- Las dimensiones mostradas son aproximadas.
- 3.- Las dimensiones de la caja de conexión no están especificadas ya que varían dependiendo el fabricante del motor.
- 4.- Dimensión "H" varía dependiendo el fabricante del motor.
- 5.- N/A= No Aplica.

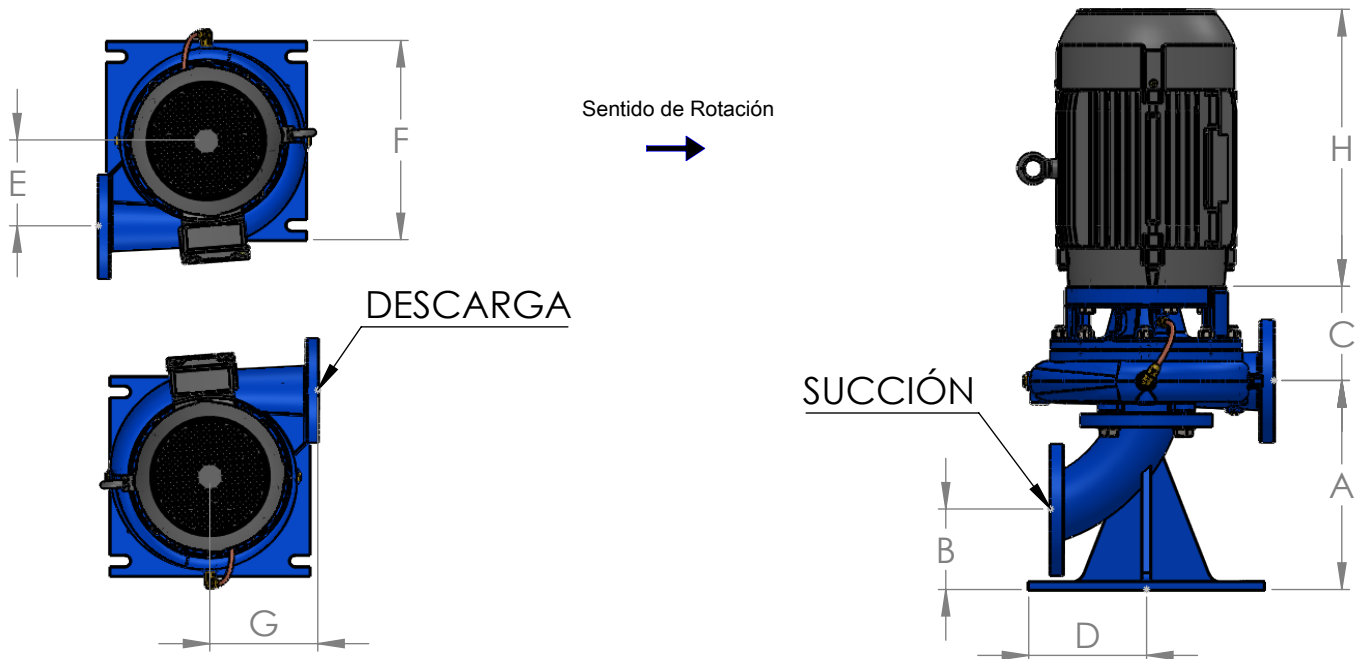
PEDESTAL 2-1/2 x 2-1/2

HP	RPM	Armazón
1.5	1750	145JM
2	1750	145JM
3	1750	182JM
5	1750	184JM
7.5	1750	213JM
10	3500	215JM
15	3500	254JM
20	3500	256JM
25	3500	284JM
30	3500	286JM
40	3500	324JM

Queda prohibida la reproducción total o parcial de este material por cualquier medio sin el previo y expreso consentimiento por escrito del representante legal de PICSA Bombas y Sistemas.

Bomba Tipo 342

Modelo 2-1/2 x 3 x 9



DIMENSIONES								
Armazón	A	B	C	D	E	F	G	H
145JM	12-1/2 (318)	5 (127)	5-1/4 (133)	6-3/4 (171)	5-13/16 (148)	13-1/2 (343)	7-5/16 (186)	11 (279)
182JM	12-1/2 (318)	5 (127)	5-1/4 (133)	6-3/4 (171)	5-13/16 (148)	13-1/2 (343)	7-5/16 (186)	11-3/4 (298)
184JM	12-1/2 (318)	5 (127)	5-3/8 (137)	6-3/4 (171)	5-13/16 (148)	13-1/2 (343)	7-5/16 (186)	11-3/4 (298)
213JM	12-1/2 (318)	5 (127)	5-3/8 (137)	6-3/4 (171)	5-13/16 (148)	13-1/2 (343)	7-5/16 (186)	16-1/4 (413)
215JM	12-1/2 (318)	5 (127)	5-3/8 (137)	6-3/4 (171)	5-13/16 (148)	13-1/2 (343)	7-5/16 (186)	17-3/4 (451)
254JM	12-1/2 (318)	5 (127)	6-11/16 (170)	6-3/4 (171)	5-13/16 (148)	13-1/2 (343)	7-5/16 (186)	19-3/8 (492)
256JM	12-1/2 (318)	5 (127)	6-11/16 (170)	6-3/4 (171)	5-13/16 (148)	13-1/2 (343)	7-5/16 (186)	20 (508)
284JM	12-1/2 (318)	5 (127)	6-1/2 (165)	6-3/4 (171)	5-13/16 (148)	13-1/2 (343)	7-5/16 (186)	23-7/8 (607)
286JM	12-1/2 (318)	5 (127)	6-1/2 (165)	6-3/4 (171)	5-13/16 (148)	13-1/2 (343)	7-5/16 (186)	23-7/8 (607)
324JM	12-1/2 (318)	5 (127)	6-1/2 (165)	6-3/4 (171)	5-13/16 (148)	13-1/2 (343)	7-5/16 (186)	22-1/4 (565)
326JM	12-1/2 (318)	5 (127)	6-1/2 (165)	6-3/4 (171)	5-13/16 (148)	13-1/2 (343)	7-5/16 (186)	22-1/4 (565)
364JM	12-1/2 (318)	5 (127)	6-1/2 (165)	6-3/4 (171)	5-13/16 (148)	13-1/2 (343)	7-5/16 (186)	33 (838)

Notas:

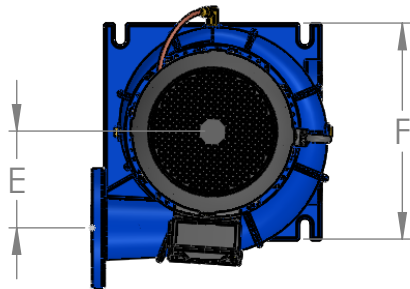
- 1.- Todas las dimensiones en pulgadas y milímetros.
- 2.- Las dimensiones mostradas son aproximadas.
- 3.- Las dimensiones de la caja de conexión no están especificadas ya que varían dependiendo el fabricante del motor.
- 4.- Dimensión "H" varía dependiendo el fabricante del motor.
- 5.- N/A= No Aplica.

Queda prohibida la reproducción total o parcial de este material por cualquier medio sin el previo y expreso consentimiento por escrito del representante legal de PICSA Bombas y Sistemas.

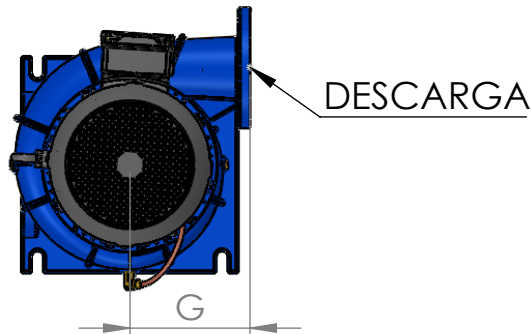
PEDESTAL 3 x 3		
HP	RPM	Armazón
2	1750	145JM
3	1750	182JM
5	1750	184JM
7.5	1750	213JM
10	1750	215JM
15	3500	254JM
20	3500	256JM
25	3500	284JM
30	3500	286JM
40	3500	324JM
50	3500	326JM
60	3500	364JM

Bomba Tipo 342

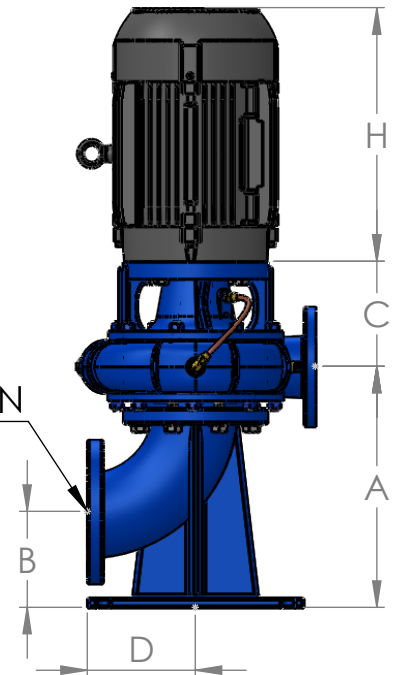
Modelo 3 x 4 x 9A/B



Sentido de Rotación



SUCCIÓN



DIMENSIONES

Armazón	A	B	C	D	E	F	G	H
182JM	15-1/16 (383)	6 (152)	5-1/4 (133)	6-3/4 (171)	6-1/16 (154)	13-1/2 (343)	7-1/2 (191)	11-3/4 (298)
184JM	15-1/16 (383)	6 (152)	5-1/4 (133)	6-3/4 (171)	5-13/16 (148)	13-1/2 (343)	7-1/2 (191)	11-3/4 (298)
213JM	15-1/16 (383)	6 (152)	5-1/4 (133)	6-3/4 (171)	5-13/16 (148)	13-1/2 (343)	7-1/2 (191)	16-1/4 (413)
215JM	15-1/16 (383)	6 (152)	5-1/4 (133)	6-3/4 (171)	5-13/16 (148)	13-1/2 (343)	7-1/2 (191)	17-3/4 (451)
254JM	15-1/16 (383)	6 (152)	6-9/16 (167)	6-3/4 (171)	5-13/16 (148)	13-1/2 (343)	7-1/2 (191)	19-3/8 (492)
256JM	15-1/16 (383)	6 (152)	6-9/16 (167)	6-3/4 (171)	5-13/16 (148)	13-1/2 (343)	7-1/2 (191)	20 (508)
284JM	15-1/16 (383)	6 (152)	6-3/8 (162)	6-3/4 (171)	5-13/16 (148)	13-1/2 (343)	7-1/2 (191)	23-7/8 (607)
286JM	15-1/16 (383)	6 (152)	6-3/8 (162)	6-3/4 (171)	5-13/16 (148)	13-1/2 (343)	7-1/2 (191)	23-7/8 (607)
324JM	15-1/16 (383)	6 (152)	6-3/8 (162)	6-3/4 (171)	5-13/16 (148)	13-1/2 (343)	7-1/2 (191)	22-1/4 (565)
326JM	15-1/16 (383)	6 (152)	6-3/8 (162)	6-3/4 (171)	5-13/16 (148)	13-1/2 (343)	7-1/2 (191)	22-1/4 (565)
364JM	15-1/16 (383)	6 (152)	6-3/8 (162)	6-3/4 (171)	5-13/16 (148)	13-1/2 (343)	7-1/2 (191)	33 (838)
365JM	15-1/16 (383)	6 (152)	6-3/8 (162)	6-3/4 (171)	5-13/16 (148)	13-1/2 (343)	7-1/2 (191)	33 (838)

Notas:

- 1.- Todas las dimensiones en pulgadas y milímetros.
- 2.- Las dimensiones mostradas son aproximadas.
- 3.- Las dimensiones de la caja de conexión no están especificadas ya que varían dependiendo el fabricante del motor.
- 4.- Dimensión "H" varía dependiendo el fabricante del motor.
- 5.- N/A= No Aplica.

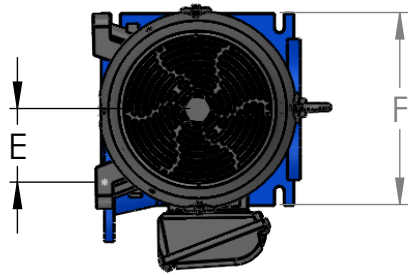
Queda prohibida la reproducción total o parcial de este material por cualquier medio sin el previo y expreso consentimiento por escrito del representante legal de PICSA Bombas y Sistemas.

PEDESTAL 4 x 4

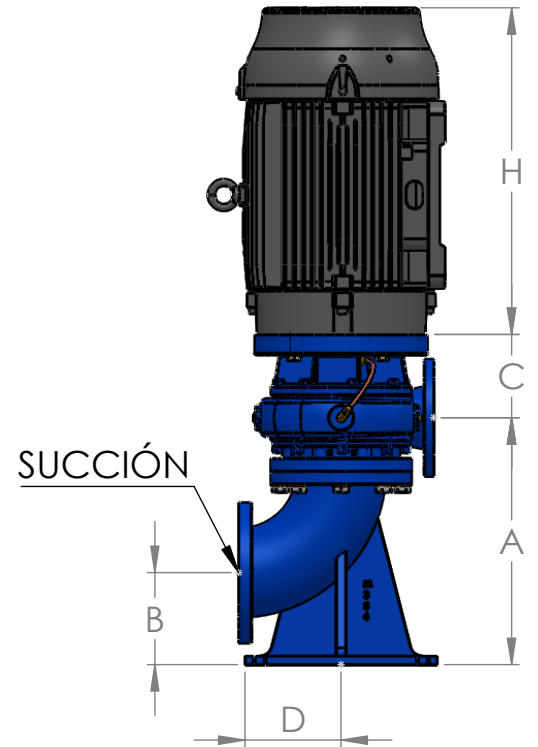
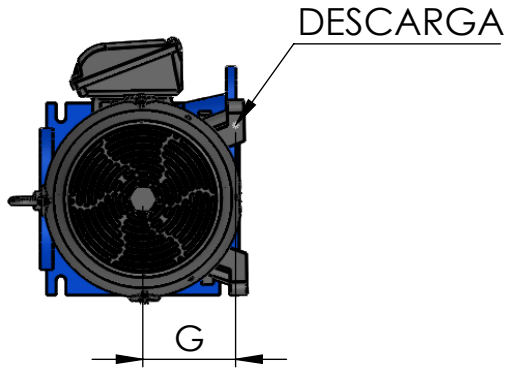
HP	RPM	Armazón
3	1750	182JM
5	1750	184JM
7.5	1750	213JM
10	1750	215JM
15	1750	254JM
20	3500	256JM
25	3500	284JM
30	3500	286JM
40	3500	324JM
50	3500	326JM
60	3500	364JM
75	3500	365JM



Bomba Tipo 342 Modelo 4 x 5 x 9A



Sentido de Rotación



DIMENSIONES

Armazón	A	B	C	D	E	F	G	H
213JM	19-5/16 (491)	7-3/16 (183)	5-1/4 (133)	7-1/2 (191)	5-3/4 (146)	15 (381)	7-1/4 (184)	16-1/4 (413)
215JM	19-5/16 (491)	7-3/16 (183)	5-1/4 (133)	7-1/2 (191)	5-3/4 (146)	15 (381)	7-1/4 (184)	17-3/4 (451)
256JM	19-5/16 (491)	7-3/16 (183)	6-9/16 (167)	7-1/2 (191)	5-3/4 (146)	15 (381)	7-1/4 (184)	20 (508)
284JM	19-5/16 (491)	7-3/16 (183)	6-1/2 (165)	7-1/2 (191)	5-3/4 (146)	15 (381)	7-1/4 (184)	23-7/8 (607)
286JM	19-5/16 (491)	7-3/16 (183)	6-1/2 (165)	7-1/2 (191)	5-3/4 (146)	15 (381)	7-1/4 (184)	23-7/8 (607)
324JM	19-5/16 (491)	7-3/16 (183)	6-1/2 (165)	7-1/2 (191)	5-3/4 (146)	15 (381)	7-1/4 (184)	22-1/4 (565)
326JM	19-5/16 (491)	7-3/16 (183)	6-1/2 (165)	7-1/2 (191)	5-3/4 (146)	15 (381)	7-1/4 (184)	22-1/4 (565)
364JM	19-5/16 (491)	7-3/16 (183)	6-1/2 (165)	7-1/2 (191)	5-3/4 (146)	15 (381)	7-1/4 (184)	33 (838)
365JM	19-5/16 (491)	7-3/16 (183)	6-1/2 (165)	7-1/2 (191)	5-3/4 (146)	15 (381)	7-1/4 (184)	33 (838)

Notas:

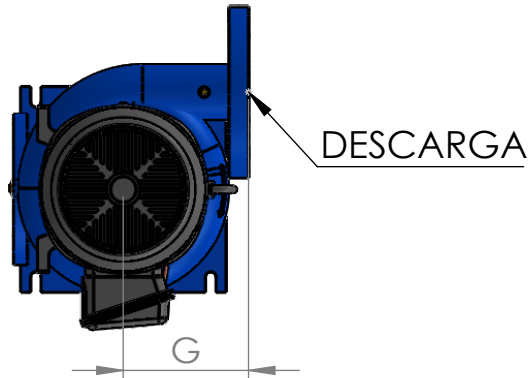
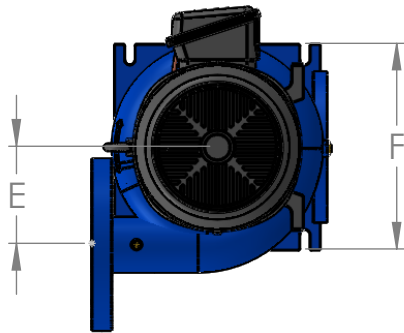
- 1.- Todas las dimensiones en pulgadas y milímetros.
- 2.- Las dimensiones mostradas son aproximadas.
- 3.- Las dimensiones de la caja de conexión no están especificadas ya que varían dependiendo el fabricante del motor.
- 4.- Dimensión "H" varía dependiendo el fabricante del motor.
- 5.- N/A= No Aplica.

PEDESTAL 6 x 6

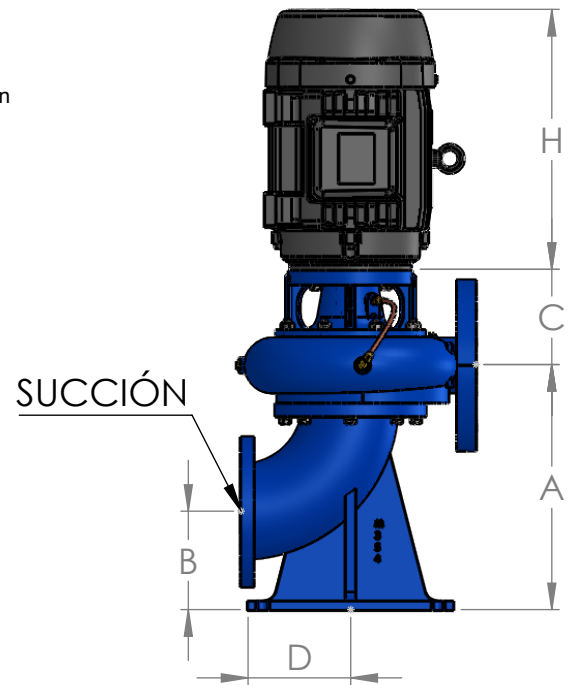
HP	RPM	Armazón
7.5	1750	213JM
10	1750	215JM
20	3500	256JM
25	3500	284JM
30	3500	286JM
40	3500	324JM
50	3500	326JM
60	3500	364JM
75	3500	365JM

Queda prohibida la reproducción total o parcial de este material por cualquier medio sin el previo y expreso consentimiento por escrito del representante legal de PICSA Bombas y Sistemas.

Bomba Tipo 342 Modelo 6 x 6 x 9



Sentido de Rotación



DIMENSIONES

Armazón	A	B	C	D	E	F	G	H
182JM	17-7/8 (454)	7-3/16 (183)	5-1/2 (140)	7-1/2 (191)	7-1/16 (179)	15 (381)	9-1/8 (232)	11-3/4 (298)
184JM	17-7/8 (454)	7-3/16 (183)	5-1/2 (140)	7-1/2 (191)	7-1/16 (179)	15 (381)	9-1/8 (232)	11-3/4 (298)
213JM	17-7/8 (454)	7-3/16 (183)	5-1/2 (140)	7-1/2 (191)	7-1/16 (179)	15 (381)	9-1/8 (232)	16-1/4 (413)
215JM	17-7/8 (454)	7-3/16 (183)	5-1/2 (140)	7-1/2 (191)	7-1/16 (179)	15 (381)	9-1/8 (232)	17-3/4 (451)
254JM	17-7/8 (454)	7-3/16 (183)	6-1/2 (165)	7-1/2 (191)	7-1/16 (179)	15 (381)	9-1/8 (232)	19-3/8 (492)
213JM	17-7/8 (454)	7-3/16 (183)	5-1/2 (140)	7-1/2 (191)	7-1/16 (179)	15 (381)	9-1/8 (232)	16-1/4 (413)
215JM	17-7/8 (454)	7-3/16 (183)	5-1/2 (140)	7-1/2 (191)	7-1/16 (179)	15 (381)	9-1/8 (232)	17-3/4 (451)
254JM	17-7/8 (454)	7-3/16 (183)	6-1/2 (165)	7-1/2 (191)	7-1/16 (179)	15 (381)	9-1/8 (232)	19-3/8 (492)
256JM	17-7/8 (454)	7-3/16 (183)	6-1/2 (165)	7-1/2 (191)	7-1/16 (179)	15 (381)	9-1/8 (232)	20 (508)

Notas:

- 1.- Todas las dimensiones en pulgadas y milímetros.
- 2.- Las dimensiones mostradas son aproximadas.
- 3.- Las dimensiones de la caja de conexión no están especificadas ya que varían dependiendo el fabricante del motor.
- 4.- Dimensión "H" varía dependiendo el fabricante del motor.
- 5.- N/A= No Aplica.

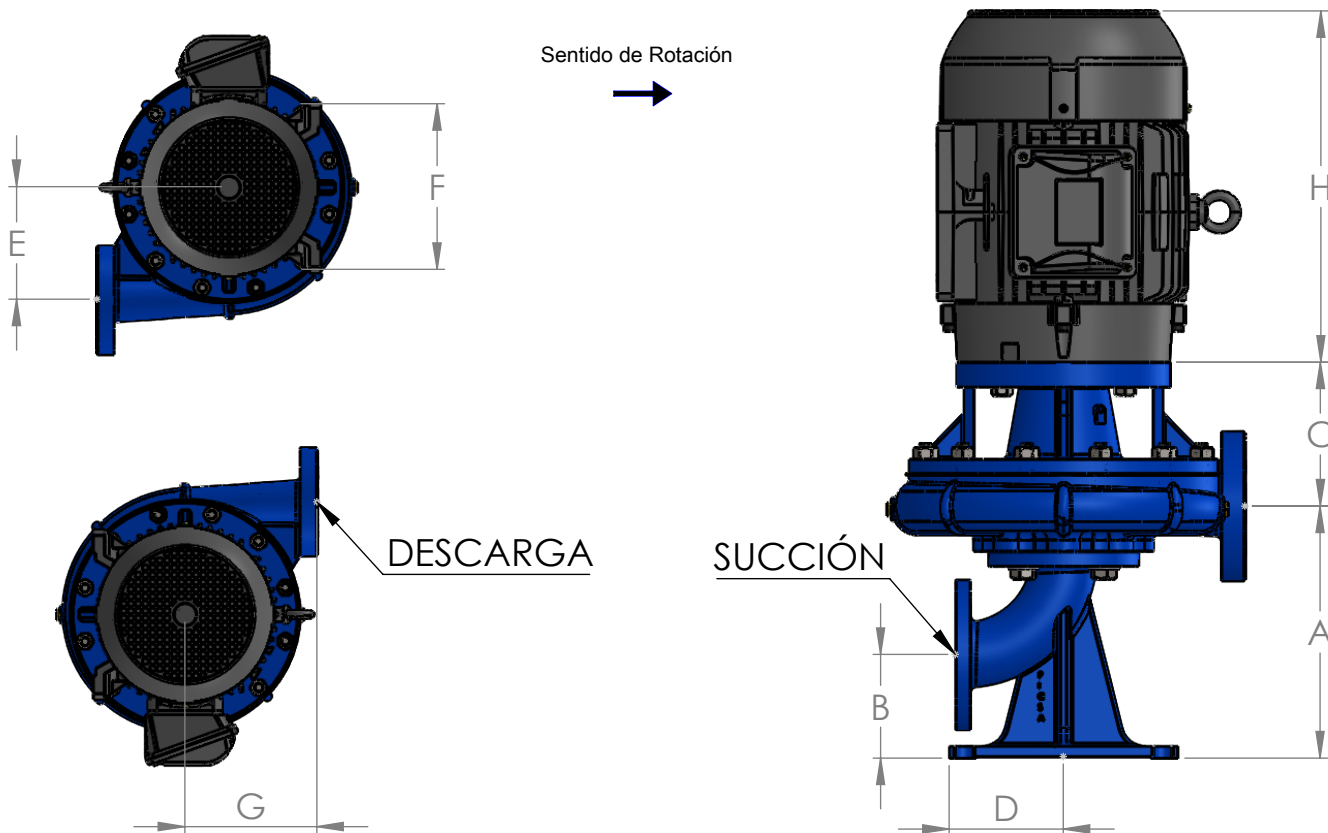
PEDESTAL 6 x 6

HP	RPM	Armazón
1.5	1150	182JM
2	1150	184JM
3	1150	213JM
5	1150	215JM
7.5	1150	254JM
7.5	1750	213JM
10	1750	215JM
15	1750	254JM
20	1750	256JM

Queda prohibida la reproducción total o parcial de este material por cualquier medio sin el previo y expreso consentimiento por escrito del representante legal de PICSA Bombas y Sistemas.

Bomba Tipo 342

Modelo 1-1/2 x 2 x 11



DIMENSIONES								
Armazón	A	B	C	D	E	F	G	H
184JM	10-1/2 (267)	4-1/4 (108)	6 (152)	4-3/4 (121)	6-7/16 (164)	9-1/2 (241)	7-9/16 (192)	11-3/4 (298)
213JM	10-1/2 (267)	4-1/4 (108)	6 (152)	4-3/4 (121)	6-7/16 (164)	9-1/2 (241)	7-9/16 (192)	16-1/4 (413)

Notas:

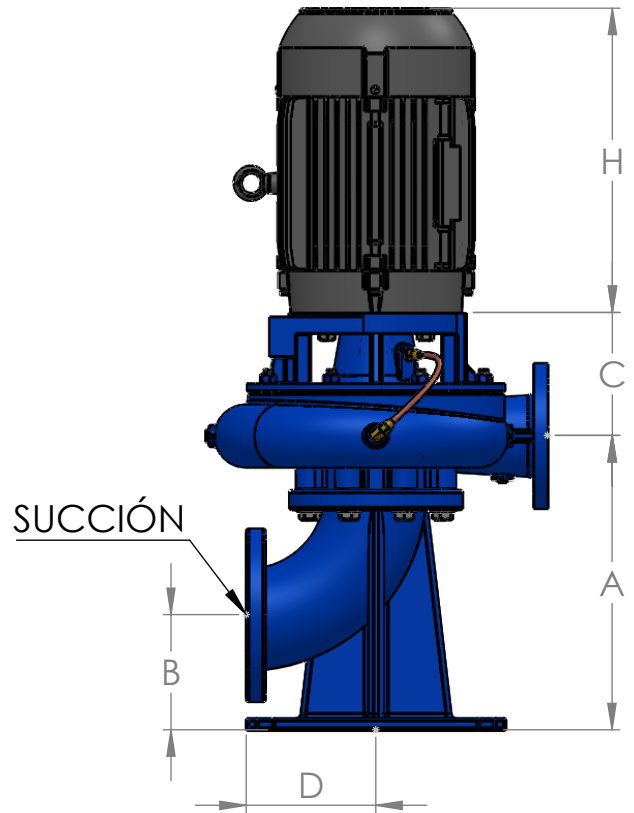
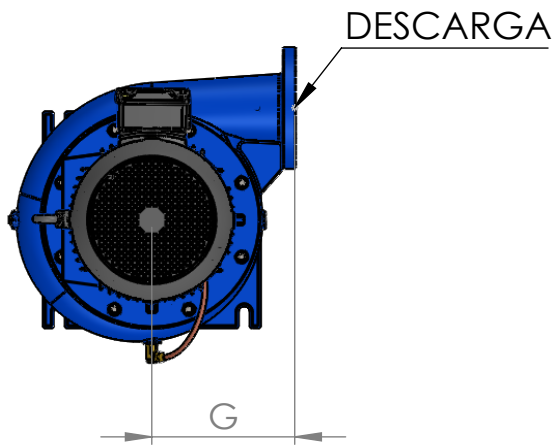
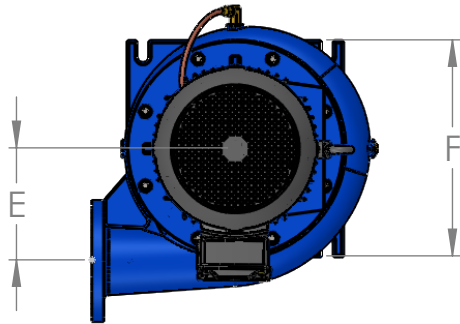
- 1.- Todas las dimensiones en pulgadas y milímetros.
- 2.- Las dimensiones mostradas son aproximadas.
- 3.- Las dimensiones de la caja de conexión no están especificadas ya que varían dependiendo el fabricante del motor.
- 4.- Dimensión "H" varía dependiendo el fabricante del motor.
- 5.- N/A= No Aplica.

PEDESTAL 2 x 2		
HP	RPM	Armazón
5	1750	184JM
7.5	1750	213JM

Queda prohibida la reproducción total o parcial de este material por cualquier medio sin el previo y expreso consentimiento por escrito del representante legal de PICTSA Bombas y Sistemas.

Bomba Tipo 342 Modelo 3 x 4 x 11

Sentido de Rotación



DIMENSIONES								
Armazón	A	B	C	D	E	F	G	H
213JM	15-5/16 (389)	6 (152)	5-3/8 (137)	6-3/4 (171)	7 (178)	13-1/2 (343)	8-15/16 (227)	16-1/4 (413)
215JM	15-5/16 (389)	6 (152)	5-3/8 (137)	6-3/4 (171)	7 (178)	13-1/2 (343)	8-15/16 (227)	17-3/4 (451)
254JM	15-5/16 (389)	6 (152)	6-3/8 (162)	6-3/4 (171)	7 (178)	13-1/2 (343)	8-15/16 (227)	19-3/8 (492)
256JM	15-5/16 (389)	6 (152)	6-3/8 (162)	6-3/4 (171)	7 (178)	13-1/2 (343)	8-15/16 (227)	20 (508)

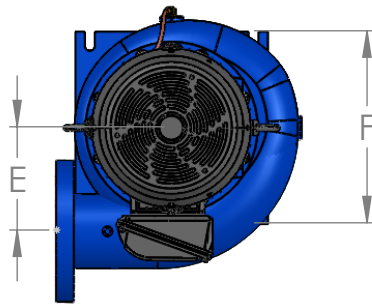
Notas:

- 1.- Todas las dimensiones en pulgadas y milímetros.
- 2.- Las dimensiones mostradas son aproximadas.
- 3.- Las dimensiones de la caja de conexión no están especificadas ya que varían dependiendo el fabricante del motor.
- 4.- Dimensión "H" varía dependiendo el fabricante del motor.
- 5.- N/A= No Aplica.

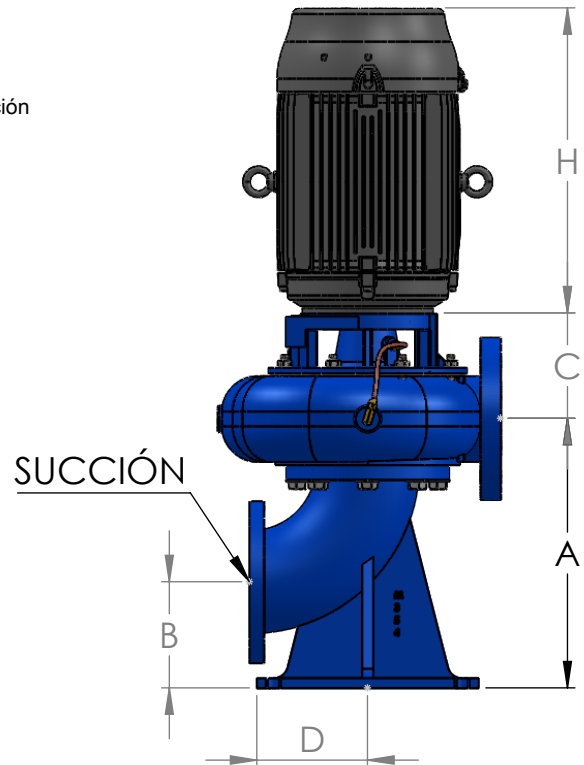
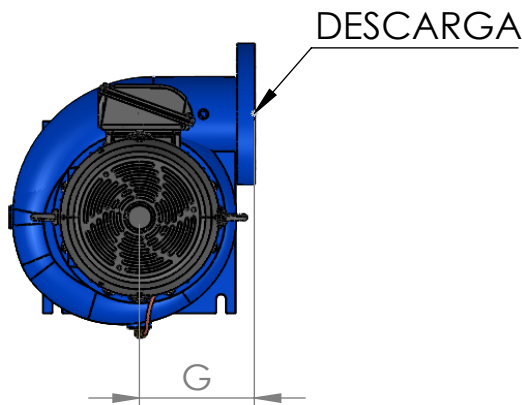
PEDESTAL 4 x 4		
HP	RPM	Armazón
7.5	1750	213JM
10	1750	215JM
15	1750	254JM
20	1750	256JM

Queda prohibida la reproducción total o parcial de este material por cualquier medio sin el previo y expreso consentimiento por escrito del representante legal de PICSA Bombas y Sistemas.

Bomba Tipo 342 Modelo 5 x 6 x 11



Sentido de Rotación



DIMENSIONES

Armazón	A	B	C	D	E	F	G	H
215JM	18-1/4 (464)	7-3/16 (183)	6-1/8 (156)	7-1/2 (191)	8-1/16 (205)	15 (381)	8-15/16 (227)	17-3/4 (451)
254JM	18-1/4 (464)	7-3/16 (183)	7-1/8 (181)	7-1/2 (191)	8-1/16 (205)	15 (381)	8-15/16 (227)	19-3/8 (492)
256JM	18-1/4 (464)	7-3/16 (183)	7-1/8 (181)	7-1/2 (191)	8-1/16 (205)	15 (381)	8-15/16 (227)	20 (508)
215JM	18-1/4 (464)	7-3/16 (183)	6-1/8 (156)	7-1/2 (191)	8-1/16 (205)	15 (381)	8-15/16 (227)	17-3/4 (451)
254JM	18-1/4 (464)	7-3/16 (183)	7-1/8 (181)	7-1/2 (191)	8-1/16 (205)	15 (381)	8-15/16 (227)	19-3/8 (492)
256JM	18-1/4 (464)	7-3/16 (183)	7-1/8 (181)	7-1/2 (191)	8-1/16 (205)	15 (381)	8-15/16 (227)	20 (508)
284JM	18-1/4 (464)	7-3/16 (183)	7-1/8 (181)	7-1/2 (191)	8-1/16 (205)	15 (381)	8-15/16 (227)	23-7/8 (607)
286JM	18-1/4 (464)	7-3/16 (183)	7-1/8 (181)	7-1/2 (191)	8-1/16 (205)	15 (381)	8-15/16 (227)	23-7/8 (607)
324JM	18-1/4 (464)	7-3/16 (183)	7-1/8 (181)	7-1/2 (191)	8-1/16 (205)	15 (381)	8-15/16 (227)	22-1/4 (565)

Notas:

- 1.- Todas las dimensiones en pulgadas y milímetros.
- 2.- Las dimensiones mostradas son aproximadas.
- 3.- Las dimensiones de la caja de conexión no están especificadas ya que varían dependiendo el fabricante del motor.
- 4.- Dimensión "H" varía dependiendo el fabricante del motor.
- 5.- N/A= No Aplica.

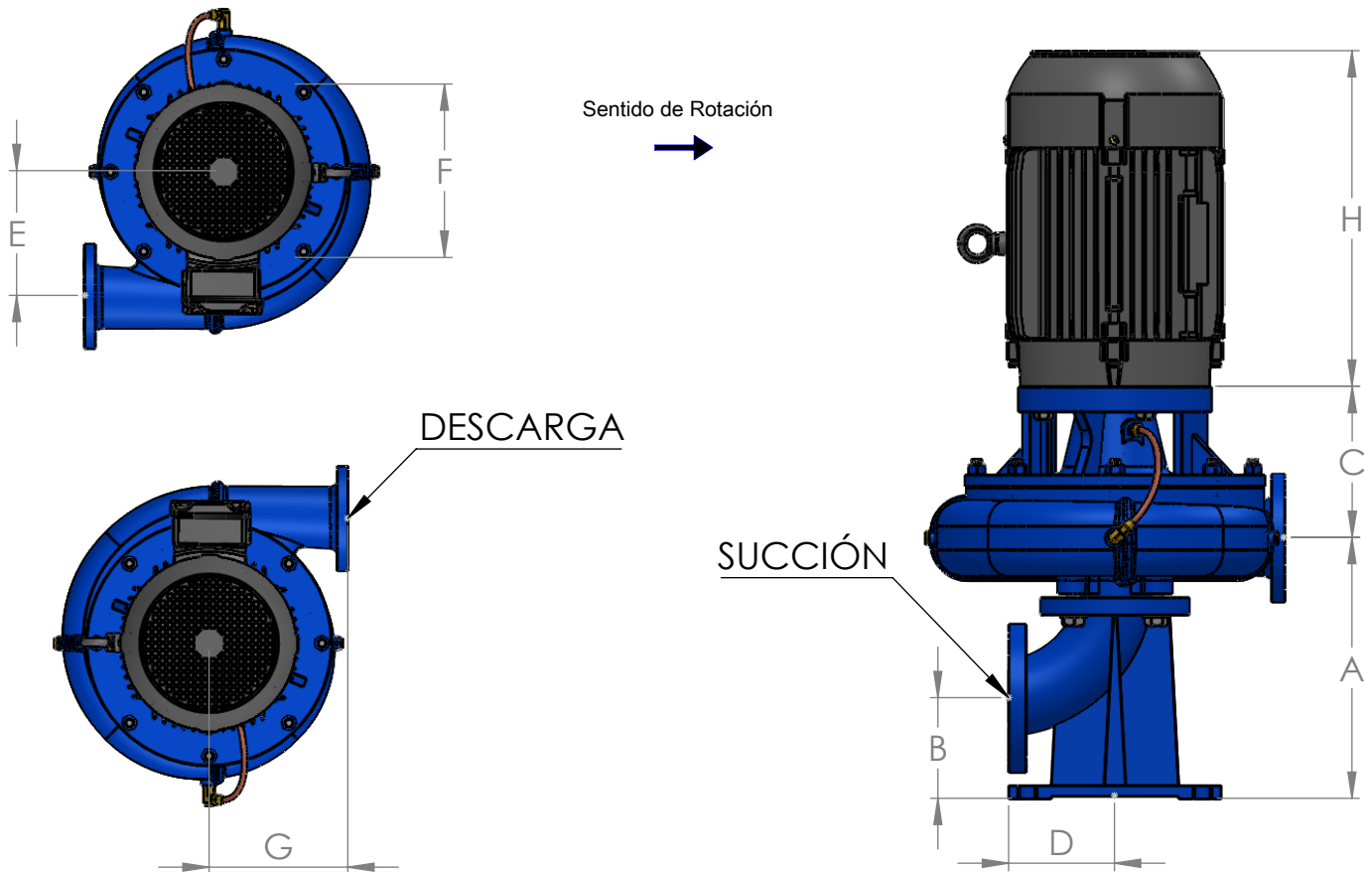
PEDESTAL 6 x 6

HP	RPM	Armazón
5	1150	215JM
7.5	1150	254JM
10	1150	256JM
10	1750	215JM
15	1750	254JM
20	1750	256JM
25	1750	284JM
30	1750	286JM
40	1750	324JM

Queda prohibida la reproducción total o parcial de este material por cualquier medio sin el previo y expreso consentimiento por escrito del representante legal de PICSA Bombas y Sistemas.

Bomba Tipo 342

Modelo 2 x 2-1/2 x 12



DIMENSIONES								
Armazón	A	B	C	D	E	F	G	H
184JM	12-5/16 (313)	4-3/4 (121)	7-1/8 (181)	5 (127)	7-3/16 (183)	10 (254)	8 (203)	11-3/4 (298)
213JM	12-5/16 (313)	4-3/4 (121)	7-1/8 (181)	5 (127)	7-3/16 (183)	10 (254)	8 (203)	16-1/4 (413)
215JM	12-5/16 (313)	4-3/4 (121)	7-1/8 (181)	5 (127)	7-3/16 (183)	10 (254)	8 (203)	17-3/4 (451)
254JM	12-5/16 (313)	4-3/4 (121)	7-1/8 (181)	5 (127)	7-3/16 (183)	10 (254)	8 (203)	19-3/8 (492)

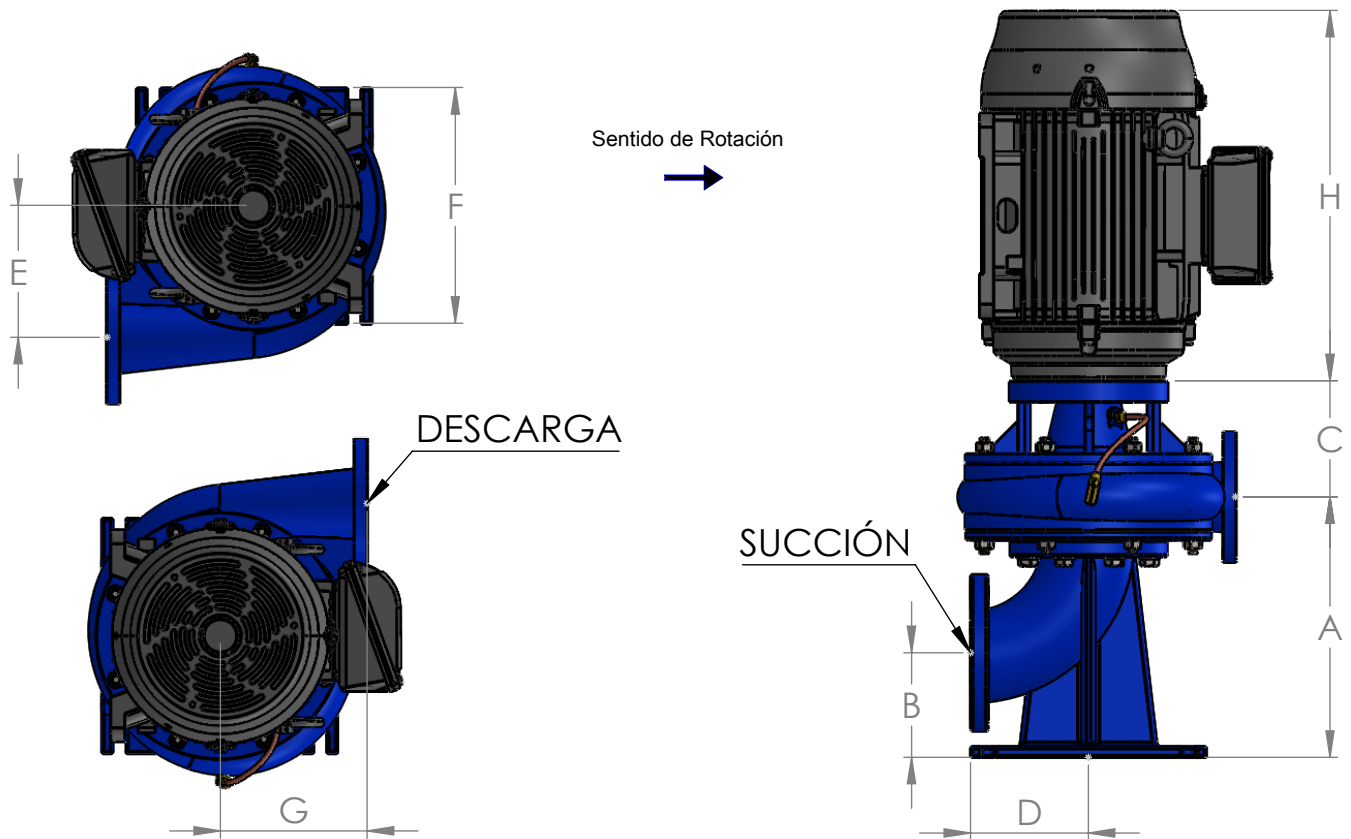
Notas:

- 1.- Todas las dimensiones en pulgadas y milímetros.
- 2.- Las dimensiones mostradas son aproximadas.
- 3.- Las dimensiones de la caja de conexión no están especificadas ya que varían dependiendo el fabricante del motor.
- 4.- Dimensión "H" varía dependiendo el fabricante del motor.
- 5.- N/A= No Aplica.

PEDESTAL 2-1/2 x 2-1/2		
HP	RPM	Armazón
2	1150	184JM
3	1150	213JM
5	1150	215JM
5	1750	184JM
7.5	1750	213JM
10	1750	215JM
15	1750	254JM

Queda prohibida la reproducción total o parcial de este material por cualquier medio sin el previo y expreso consentimiento por escrito del representante legal de PICSA Bombas y Sistemas.

Bomba Tipo 342 Modelo 3 x 4 x 12



DIMENSIONES								
Armazón	A	B	C	D	E	F	G	H
213JM	14-15/16 (379)	6 (152)	5-1/2 (140)	6-3/4 (171)	7-9/16 (192)	13-1/2 (343)	8-3/8 (213)	16-1/4 (413)
215JM	14-15/16 (379)	6 (152)	5-1/2 (140)	6-3/4 (171)	7-9/16 (192)	13-1/2 (343)	8-3/8 (213)	17-3/4 (451)
254JM	14-15/16 (379)	6 (152)	6-1/2 (165)	6-3/4 (171)	7-9/16 (192)	13-1/2 (343)	8-3/8 (213)	19-3/8 (492)
256JM	14-15/16 (379)	6 (152)	6-1/2 (165)	6-3/4 (171)	7-9/16 (192)	13-1/2 (343)	8-3/8 (213)	20 (508)
284JM	14-15/16 (379)	6 (152)	6-1/2 (165)	6-3/4 (171)	7-9/16 (192)	13-1/2 (343)	8-3/8 (213)	23-7/8 (607)
286JM	14-15/16 (379)	6 (152)	6-1/2 (165)	6-3/4 (171)	7-9/16 (192)	13-1/2 (343)	8-3/8 (213)	23-7/8 (607)

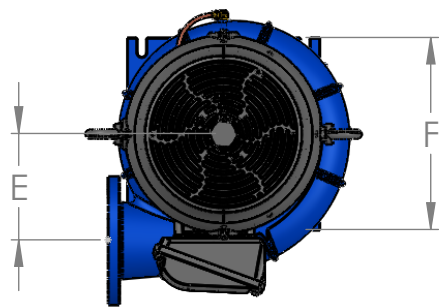
Notas:

- 1.- Todas las dimensiones en pulgadas y milímetros.
- 2.- Las dimensiones mostradas son aproximadas.
- 3.- Las dimensiones de la caja de conexión no están especificadas ya que varían dependiendo el fabricante del motor.
- 4.- Dimensión "H" varía dependiendo el fabricante del motor.
- 5.- N/A= No Aplica.

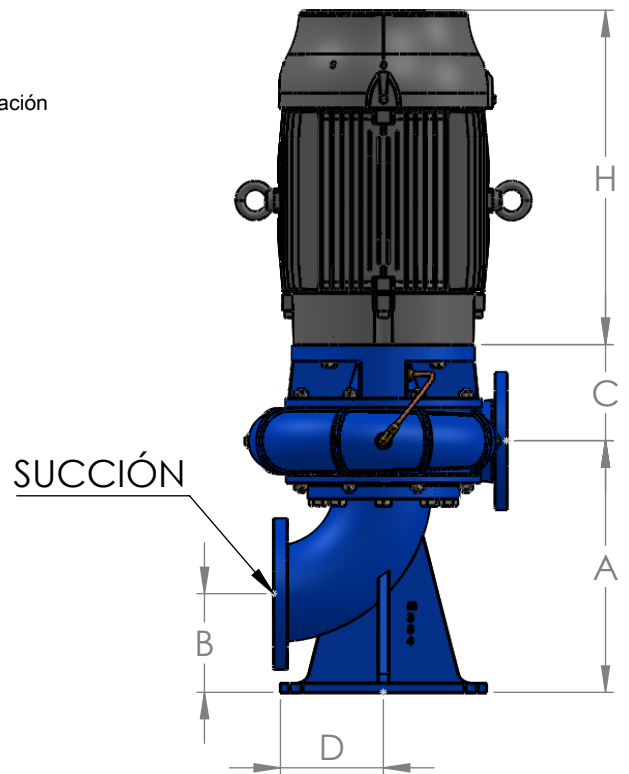
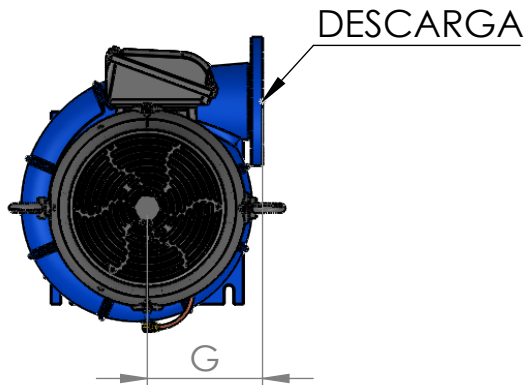
PEDESTAL 4 x 4		
HP	RPM	Armazón
3	1150	213JM
5	1150	215JM
7.5	1150	254JM
10	1150	256JM
10	1750	215JM
15	1750	254JM
20	1750	256JM
25	1750	284JM
30	1750	286JM

Queda prohibida la reproducción total o parcial de este material por cualquier medio sin el previo y expreso consentimiento por escrito del representante legal de PICSA Bombas y Sistemas.

Bomba Tipo 342 Modelo 5 x 6 x 12



Sentido de Rotación



DIMENSIONES

Armazón	A	B	C	D	E	F	G	H
215JM	18-5/16 (465)	7-3/16 (183)	7 (178)	7-1/2 (191)	8-5/16 (211)	15 (381)	9 (229)	17-3/4 (451)
254JM	18-5/16 (465)	7-3/16 (183)	7 (178)	7-1/2 (191)	8-5/16 (211)	15 (381)	9 (229)	19-3/8 (492)
256JM	18-5/16 (465)	7-3/16 (183)	7 (178)	7-1/2 (191)	8-5/16 (211)	15 (381)	9 (229)	20 (508)
284JM	18-5/16 (465)	7-3/16 (183)	7 (178)	7-1/2 (191)	8-5/16 (211)	15 (381)	9 (229)	23-7/8 (607)
286JM	18-5/16 (465)	7-3/16 (183)	7 (178)	7-1/2 (191)	8-5/16 (211)	15 (381)	9 (229)	23-7/8 (607)
324JM	18-5/16 (465)	7-3/16 (183)	7 (178)	7-1/2 (191)	8-5/16 (211)	15 (381)	9 (229)	22-1/4 (565)
326JM	18-5/16 (465)	7-3/16 (183)	7 (178)	7-1/2 (191)	8-5/16 (211)	15 (381)	9 (229)	22-1/4 (565)
364JM	18-5/16 (465)	7-3/16 (183)	7 (178)	7-1/2 (191)	8-5/16 (211)	15 (381)	9 (229)	33 (838)

Notas:

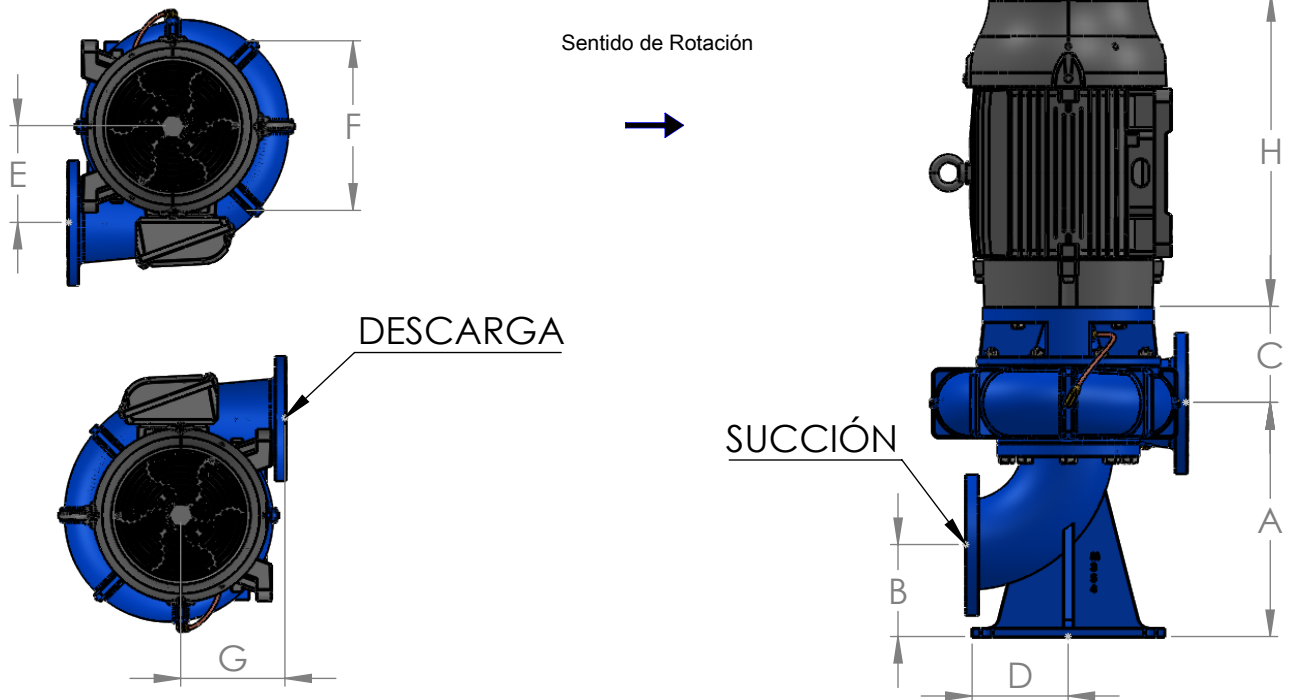
- 1.- Todas las dimensiones en pulgadas y milímetros.
- 2.- Las dimensiones mostradas son aproximadas.
- 3.- Las dimensiones de la caja de conexión no están especificadas ya que varían dependiendo el fabricante del motor.
- 4.- Dimensión "H" varía dependiendo el fabricante del motor.
- 5.- N/A= No Aplica.

PEDESTAL 6 x 6

HP	RPM	Armazón
5	1150	215JM
7.5	1150	254JM
10	1150	256JM
15	1150	284JM
20	1750	256JM
25	1750	284JM
30	1750	286JM
40	1750	324JM
50	1750	326JM
60	1750	364JM

Queda prohibida la reproducción total o parcial de este material por cualquier medio sin el previo y expreso consentimiento por escrito del representante legal de PICSA Bombas y Sistemas.

Bomba Tipo 342 Modelo 6 x 6 x 12B



DIMENSIONES								
Armazón	A	B	C	D	E	F	G	H
254JM	18-5/16 (465)	7-3/16 (183)	7-1/2 (191)	7-1/2 (191)	8-9/16 (217)	15 (381)	9-1/4 (235)	19-3/8 (492)
256JM	18-5/16 (465)	7-3/16 (183)	7-1/2 (191)	7-1/2 (191)	8-9/16 (217)	15 (381)	9-1/4 (235)	20 (508)
284JM	18-5/16 (465)	7-3/16 (183)	7-1/2 (191)	7-1/2 (191)	8-9/16 (217)	15 (381)	9-1/4 (235)	23-7/8 (607)
286JM	18-5/16 (465)	7-3/16 (183)	7-1/2 (191)	7-1/2 (191)	8-9/16 (217)	15 (381)	9-1/4 (235)	23-7/8 (607)
324JM	18-5/16 (465)	7-3/16 (183)	7-1/2 (191)	7-1/2 (191)	8-9/16 (217)	15 (381)	9-1/4 (235)	22-1/4 (565)
326JM	18-5/16 (465)	7-3/16 (183)	7-1/2 (191)	7-1/2 (191)	8-9/16 (217)	15 (381)	9-1/4 (235)	22-1/4 (565)
364JM	18-5/16 (465)	7-3/16 (183)	7-1/2 (191)	7-1/2 (191)	8-9/16 (217)	15 (381)	9-1/4 (235)	33 (838)
365JM	18-5/16 (465)	7-3/16 (183)	7-1/2 (191)	7-1/2 (191)	8-9/16 (217)	15 (381)	9-1/4 (235)	33 (838)
405JM	18-5/16 (465)	7-3/16 (183)	7-1/2 (191)	7-1/2 (191)	8-9/16 (217)	15 (381)	9-1/4 (235)	33-1/4 (845)

Notas:

- 1.- Todas las dimensiones en pulgadas y milímetros.
- 2.- Las dimensiones mostradas son aproximadas.
- 3.- Las dimensiones de la caja de conexión no están especificadas ya que varían dependiendo el fabricante del motor.
- 4.- Dimensión "H" varía dependiendo el fabricante del motor.
- 5.- N/A= No Aplica.

Queda prohibida la reproducción total o parcial de este material por cualquier medio sin el previo y expreso consentimiento por escrito del representante legal de PICSA Bombas y Sistemas.

PEDESTAL 6 x 6		
HP	RPM	Armazón
7.5	1150	254JM
10	1150	256JM
15	1150	284JM
20	1150	286JM
25	1150	324JM
20	1750	256JM
25	1750	284JM
30	1750	286JM
40	1750	324JM
50	1750	326JM
60	1750	364JM
75	1750	365JM
100	1750	405JM